

Metallschalter, Schaltspannung bis 125 VDC / 250 VAC



MSM 22 LA RI grün



Beschreibung

- Schalter erhältlich in Ausführung: Standard (ST), mit Beschriftung (LE), mit Punktbeleuchtung (PI), mit Ringbeleuchtung (RI)
- Erhältlich mit 12 A und 16 A Schaltstrom
- Montage durch Befestigung mit Mutter und anschliessendem Einclippen des Schaltelements
- Mit Flachsteckanschlüssen für die schnelle Verkabelung

Standards

- DIN EN 61058-1
- UL 1054

Zulassungen

- Niederspannungsrichtlinie 2014/35/EU Niederspannungsrichtlinie 2014/35/EU
- KEMA / ENEC Ausweisnummer (Marquardt): 2116600.01
- UL / CSA Ausweisnummer (Marquardt): E41791
- CQC Ausweisnummer (Marquardt): CQC03002004102

Merkmale

- Gehäuse und Betätiger aus hochwertigem Edelstahl
- Vielzahl an Gestaltungsmöglichkeiten betreffend Grösse, Farbe, Beleuchtung, Anschluss und Beschriftung
- Schaltspannung bis zu 125 VDC bzw. 250 VAC, Schaltstrom bis 16 A
- optional mit Punkt- oder Ringbeleuchtung
- mit einpoligem und zweipoligem Schaltsystem erhältlich, einfaches Erkennen des Schaltzustands durch gerastete Stellung des Betätigers
- für den Einsatz in rauer Umgebung

Referenzen

- Alternativ: Standard Version [MSM 16](#); [MSM 27](#)
- Alternativ: Zweipoliger Taster: [MSM DP 19](#); [MSM DP 22](#); [MSM DP 30](#)
- Alternativ: Taster mit Flächenbeleuchtung:
- Alternativ: Anderer Durchmesser [MSM LA 19](#)

Weblinks

[html-Datenblatt](#), [Allgemeine Produktinformationen](#), [CE-Konformitätserklärung](#), [RoHS](#), [CHINA-RoHS](#), [CAD-Zeichnungen](#), [Produkte News](#), [Detailanfrage zu Typ](#)

Technische Daten

Elektrische Kennwerte

Schaltfunktion	Schliesser
Polzahl	1-polig und 2-polig
Versorgungsspannung	24 VDC Ringbeleuchtung, Punktbeleuchtung ohne Vorwiderstand, Betriebsdaten LED sind in separater Tabelle aufgeführt
Stossspannungsfestigkeit (ESD)	4 kV MSM ST / MSM LE
Schaltspannung	max. 250 VAC 30 VDC (125 VDC bei 0.5A),
Schaltstrom	12 A AC / 16 A AC
Nennschaltleistung	3000 W
Lebensdauer	0.05 Mio. Betätigungen (250 VAC / 8 A), 0.1 Mio. Betätigungen (125 VDC / 0,5 A), 0.02 Mio. Betätigungen (250 VAC / 16 A)
Durchgangswiderstand	< 100 mΩ (12 VDC / 1 A)
Isolationswiderstand	> 100 MΩ 500 VDC

Mechanische Kennwerte

Betätigungskraft	10 N
Betätigungsweg	5.2 mm,
Lebensdauer	0.1 Mio. Betätigungen
Kontaktöffnungsweite	3 mm
IK-Schutzklasse	IK 07
Anzugsdrehmoment Kunststoffmutter	4.5 Nm für Gewinde M19, 3.5 Nm für M22
Anzugsdrehmoment Edelstahlmutter	12 Nm für Gewinde M19, 16 Nm für M22

Klimatische Kennwerte

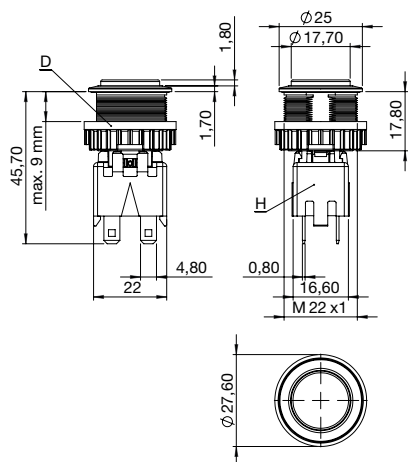
Betriebstemperatur	-20 bis +85 °C
Lagertemperatur	-20 bis +85 °C
IP-Schutzgrad	IP 64 Frontseite Kontaktbereich, IP 40 Frontseite mechanisch, IP 00 Rückseite
Salznebelprüfung (nach DIN 50021-SS)	24 h / 48 h / 96 h Einwirkzeit

Material

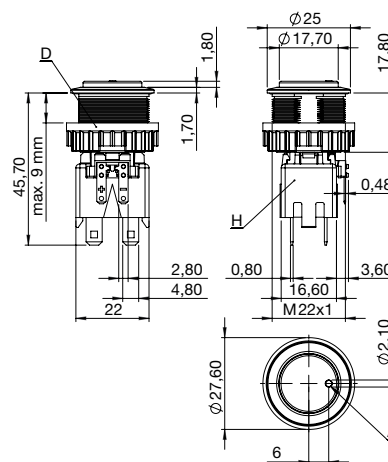
Gehäuse	Edelstahl
Betätiger (Scheiben, ausserhalb Gehäuse)	Edelstahl
Leuchtring (Spritzguss, innerhalb Gehäuse)	PC
Dichtring	NBR70
Schalteraufnahme	PA66 (UL94-V0 für d ≥ 1,6 mm)
Zwischenstück	PA66 (UL94-V0 für d ≥ 1,6 mm)
Flachsteckeraufnahme	PA66 (UL94-V0 für d ≥ 1,6 mm)

Dimension

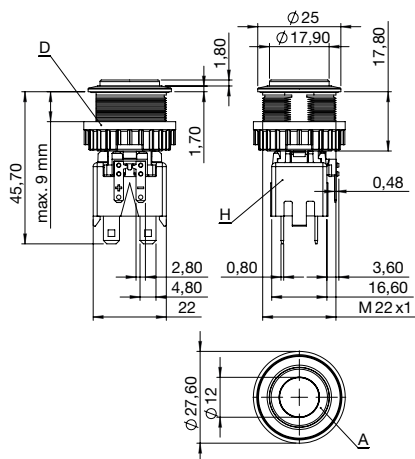
MSM 22 LA ST / LE zweipolig



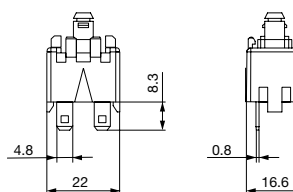
MSM 22 LA PI zweipolig



MSM 22 LA RI zweipolig



Schaltelement einpolig mit Schalteraufnahme



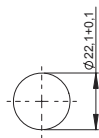
Legende

- A = Leuchtfläche
- C = Schlüsselweite
- D = Mutter
- H = Schaltelement

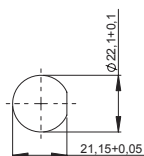
Dimension

MSM 22 LA ST / MSM 22 LA RI

MSM 22 LA LE / MSM 22 LA PI /
MSM 22 LA RI optional

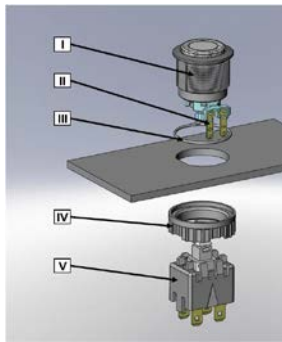


Bohrplan



Bohrplan

Montageanleitungen



I Gehäusebaugruppe

II Flachstecker (Beleuchtung)

III O-Ring

IV Mutter (Muttertyp siehe Abmessungen)

V Modul Schaltkontakt

Montageanweisung:

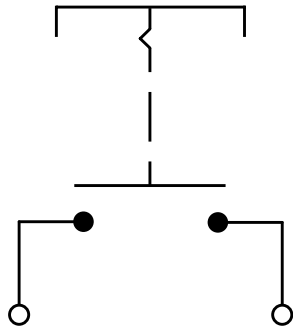
- 1.) O-Ring sorgfältig in Gehäusebaugruppe einlegen und mit Trägerplatte montieren.
- 2.) Mutter mit Anzugsdrehmoment gemäß Angaben fixieren.
- 3.) Modul Schaltkontakt in Gehäusebaugruppe einrasten.

Montagehinweise:

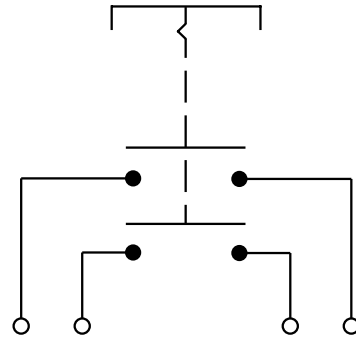
- 1.) Bei den Flachsteckern der Beleuchtung und beim Modul Schaltkontakt muss auf die Versorgungsspannung und auf die Pin-Belegung geachtet werden.
- 2.) Anschlüsse entsprechend Anforderungen isolieren. Vollisolierte Steckhülsen werden empfohlen.
- 3.) Montageanweisungen nach VDE-Bestimmungen DIN VDE 0100-100 bzw. nach IEC 60354 beachten.

Schaltbilder

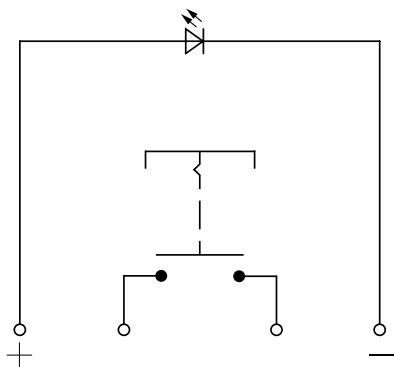
MSM LA ST / LE einpolig



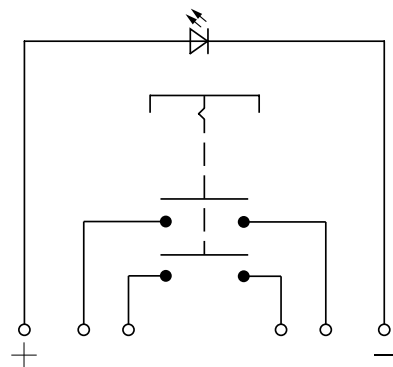
MSM LA ST / LE zweipolig



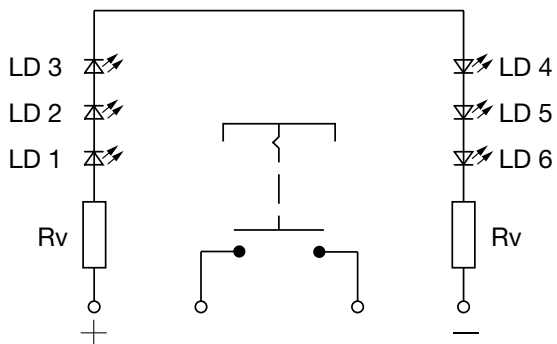
MSM LA PI einpolig



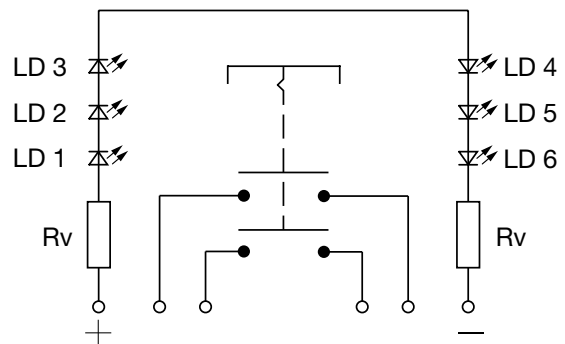
MSM LA PI zweipolig



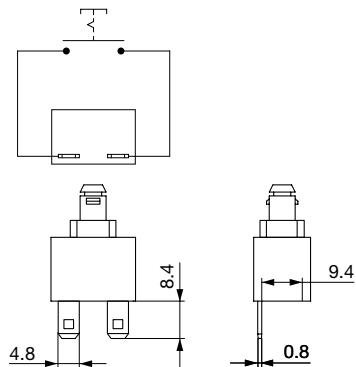
MSM LA RI einpolig



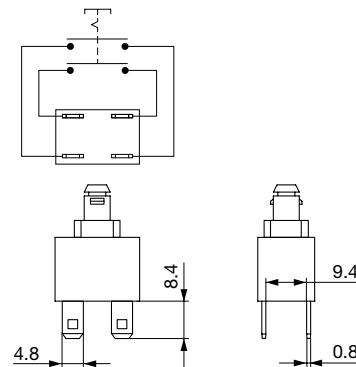
MSM LA RI zweipolig



Kontaktbelegung einpolig



Kontaktbelegung zweipolig



Punktbeleuchtung

Betriebsdaten	Durchlassstrom max.	Durchlassspannung bei 10 mA	Durchlassspannung bei 8 mA	Durchlassspannung max.
LED rot	30 mA	1,9 VDC		3,0 VDC
LED grün	30 mA	2,1 VDC		3,0 VDC
LED blau	20 mA		3,7 VDC	4,5 VDC

Bitte beachten: Schalter werden ohne Vorwiderstand geliefert.

Beschriftung

Die letzten drei Ziffern der Bestellnummer geben die Beschriftung an:



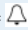
000	keine Beschriftung
001-074	Standardbeschriftung
101-	kundenspezifische Beschriftung

Beschriftungsfarbe Laserbeschriftung

Material	Beschriftungsfarbe	
Edelstahl	schwarz	Schrift gefüllt

Weitere Detailangaben zur Beschriftung siehe Weblink:

Bestell-Indizes Beschriftung

Laser-Beschriftung			
001 = A	021 = U	041 = ÷	061 = EIN
002 = B	022 = V	042 = *	062 = AUS
003 = C	023 = W	043 = =	063 = AUF
004 = D	024 = X	044 = #	064 = AB
005 = E	025 = Y	045 = ↔	065 = ON
006 = F	026 = Z	046 = †	066 = OFF
007 = G	027 = 0	047 = →	067 = UP
008 = H	028 = 1	048 = ←	068 = DOWN
009 = I	029 = 2	049 = ↓	069 = HIGH
010 = J	030 = 3	050 = ↑	070 = LOW
011 = K	031 = 4	051 = %	071 = ON/OFF
012 = L	032 = 5	052 = √	072 = START
013 = M	033 = 6	053 = CTRL	073 = RESET
014 = N	034 = 7	054 = RETURN	074 = 
015 = O	035 = 8	055 = SHIFT	075 = 
016 = P	036 = 9	056 = LOCK	076 = 
017 = Q	037 = +	057 = STOP	
018 = R	038 = -	058 = ENTER	
019 = S	039 = .	059 = BACK	
020 = T	040 = x	060 = LINE	

Alle Varianten

Durchmesser	Polzahl	Schaltstrom	Beleuchtung, LED	Verdrehschutz	Konfig. Code	Bestellnummer
[mm]						
22	1-polig	12 A	unbeleuchtet	ja	MSM 22 LA ST	1241.6831.1110000
22	1-polig	12 A	Punktbeleuchtung, rot	ja	MSM 22 LA PI rot	1241.6833.1111000
22	1-polig	12 A	Punktbeleuchtung, grün	ja	MSM 22 LA PI grün	1241.6833.1112000
22	1-polig	12 A	Punktbeleuchtung, blau	ja	MSM 22 LA PI blau	1241.6833.1114000
22	1-polig	12 A	Ringbeleuchtung, rot, 24 VDC	ja	MSM 22 LA RI rot	1241.6834.1111000
22	1-polig	12 A	Ringbeleuchtung, grün, 24 VDC	ja	MSM 22 LA RI grün	1241.6834.1112000
22	1-polig	12 A	Ringbeleuchtung, blau, 24 VDC	ja	MSM 22 LA RI blau	1241.6834.1114000
22	2-polig	12 A	unbeleuchtet	ja	MSM 22 LA ST	1241.6831.1120000
22	2-polig	12 A	Punktbeleuchtung, rot	ja	MSM 22 LA PI rot	1241.6833.1121000
22	2-polig	12 A	Punktbeleuchtung, grün	ja	MSM 22 LA PI grün	1241.6833.1122000
22	2-polig	12 A	Punktbeleuchtung, blau	ja	MSM 22 LA PI blau	1241.6833.1124000
22	2-polig	12 A	Ringbeleuchtung, rot, 24 VDC	ja	MSM 22 LA RI rot	1241.6834.1121000
22	2-polig	12 A	Ringbeleuchtung, grün, 24 VDC	ja	MSM 22 LA RI grün	1241.6834.1122000
22	2-polig	12 A	Ringbeleuchtung, blau, 24 VDC	ja	MSM 22 LA RI blau	1241.6834.1124000
22	1-polig	16 A	unbeleuchtet	ja	MSM 22 LA ST	3-101-001
22	1-polig	16 A	Ringbeleuchtung, rot, 24 VDC	ja	MSM 22 LA RI rot	3-101-013
22	1-polig	16 A	Ringbeleuchtung, grün, 24 VDC	ja	MSM 22 LA RI grün	3-101-014
22	1-polig	16 A	Ringbeleuchtung, blau, 24 VDC	ja	MSM 22 LA RI blau	3-101-015
22	2-polig	16 A	Ringbeleuchtung, grün, 24 VDC	ja	MSM 22 LA RI grün	3-100-912
22	2-polig	16 A	unbeleuchtet	ja	MSM 22 LA ST	3-101-012
22	2-polig	16 A	Ringbeleuchtung, rot, 24 VDC	ja	MSM 22 LA RI rot	3-101-016
22	2-polig	16 A	Ringbeleuchtung, blau, 24 VDC	ja	MSM 22 LA RI blau	3-101-018

Legende:

Typ: MSM

CS = Ceramic Surface

ST = Standard: unbeschriftet

LE = Beschriftung: beschriftet

AI = BL = Vollflächige Hintergrundbeleuchtung: Beschriftung möglich (siehe Beschriftung, letzte 3 Ziffern)

Kundenspezifische Varianten auf Anfrage erhältlich.

Sonderwerkstoffe für den Einsatz in salz- und chlorhaltiger Umgebung auf Anfrage.

Mutter, O-Ring und Mikroschalter sind im Lieferumfang enthalten

■ Oft verkauft.

Sie können die Verfügbarkeit all unserer Produkte in Echtzeit prüfen: <http://www.schurter.com/Stock-Check/Produktverfuegbarkeit-SCHURTER>

Verpackungseinheit 10 im Karton magaziniert



- Betätigungselemente in ESD sicherer Verpackung
- Muttern und Dichtungsringe in Beutel beigelegt im Karton
- Micro-Schalter beigelegt im Karton